

ОБЩИЕ СВЕДЕНИЯ ОБ ИЗМЕРИТЕЛЕ

ДТ-1500П предназначен для преобразования расстояния до объекта в электрический сигнал постоянного напряжения, величина которого пропорциональна углу.

Областью применения ДТ-1500П являются путевые машины, оснащенные автоматизированной системой управления.

ОСНОВНЫЕ ХАРАКТЕРИСТИКИ

Диапазон измерения (мм) _____ 1500

Относительная погрешность _____ $\pm 5\%$

Габариты _____ 99*113*86 мм

Масса не более _____ 0,9 кг

Изделие сохраняет технические характеристики при температуре окружающего воздуха от -30°C до $+45^{\circ}\text{C}$ и атмосферном давлении 750 ± 30 мм рт. ст. Допускается значение относительной влажности 98% при окружающей температуре $+35^{\circ}\text{C}$.

ПОДГОТОВКА К РАБОТЕ И РАБОТА

Для подготовки ДТ-1500П к работе необходимо закрепить индикатор на базовой точке измерительной системы, якорь тросика закрепить на контролируемом объекте так, чтобы при вытягивании трос выходил без перекосов, допустимый безопасный перекос $\pm 3^{\circ}$. Необходимо убедиться, что максимальное удаление якоря от датчика не превысит длину троса (1500 мм.). Для обеспечения правильной работы ДТ-1500П необходимо перед началом работы убедиться в надежности крепления корпуса датчика и якоря к рабочим поверхностям.

Подключение производится согласно табл.1.

Контакт	Цепь
1	+ 10В
2	Выход
3	- 10В
4	Корпус

Таблица 1: Назначение контактов разъёма

КОМПЛЕКТНОСТЬ

Преобразователь ДТ-1500П _____ 1 шт.

Разъем 2PM18КУ(П)Н7В1 _____ 1 шт.

Паспорт изделия _____ 1 шт.

Монтажный комплект (кронштейн, болты) _____ 1 шт.

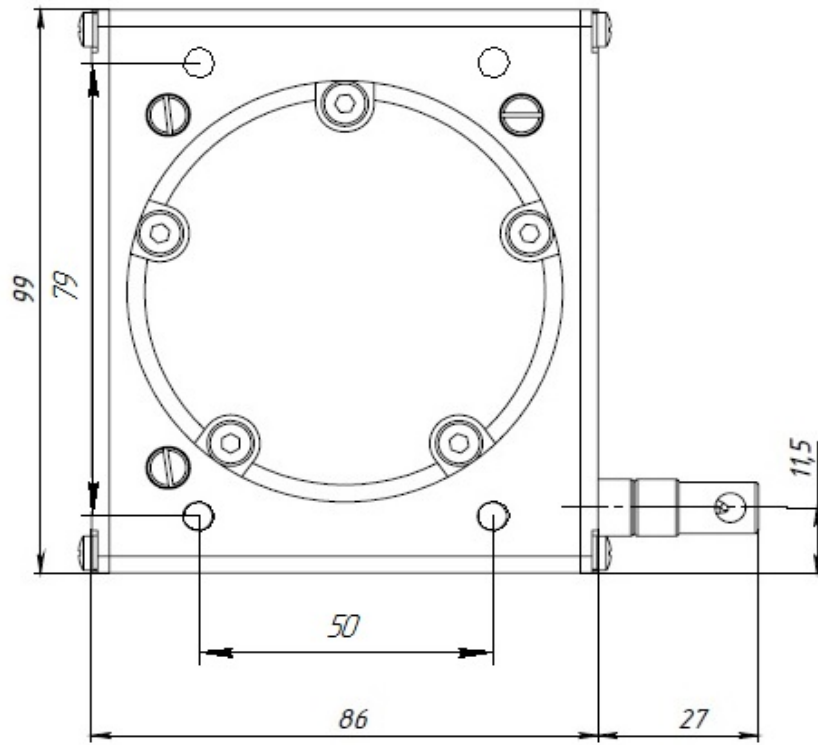


Рис. 1: Габаритный чертеж. Вид сбоку.

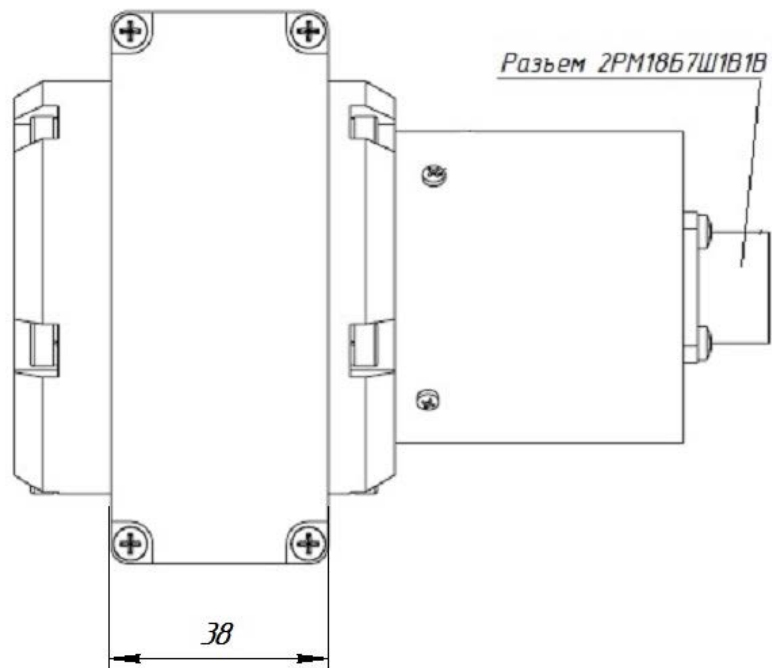


Рис. 2: Габаритный чертеж. Вид сверху.